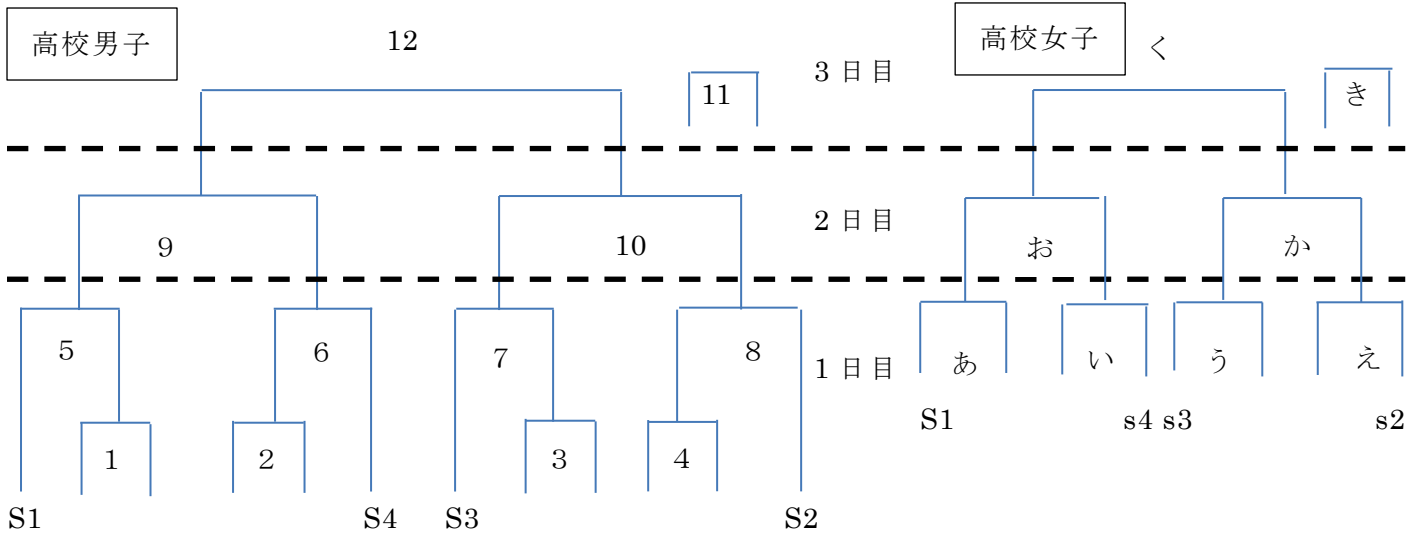
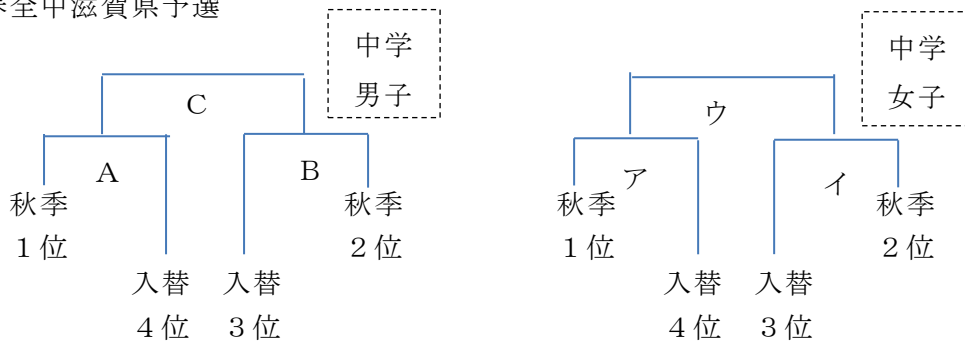


2017年度中体連高体連公式大会および県協会長杯開催方法 【中高別開催型】

●全国選抜滋賀県予選



●春全中滋賀県予選



大会日程（*2017年12月中学男子がJOC本大会に出場）

11/17(金)		申込〆切	申込書類郵送・電子データ共に必着のこと
12/9(土)	中男女	蒲生町民体育館	男子(3~10位) 女子(3~5位) 順位入れ替え戦
10(日)	中男女	同上	
23(土)	高校	彦根市民体育センター	大会1日目 25分ハーフ
24(日)	高校	彦根市民体育センター	大会2日目 25分ハーフ
26(火)	高校	野洲市総合体育館	大会3日目 30分ハーフ
1/8(月)	中学男	近江八幡市立運動公園	男子準決勝・決勝 25分ハーフ
14(日)	中学女	蒲生町民体育館	女子準決勝・決勝 25分ハーフ

	1日目	2日目	3日目	4日目
	彦根市民体育センター	彦根市民体育センター	野洲市総合体育館	近江八幡市立運動公園
	8:45~		当日準備	当日準備
1	9:30~	10:00~		
2	10:50~	11:30~		
3	12:10~	13:00~		
4	13:30~	14:30~		5日目
5	14:50~	片付け	高校表彰式 閉会式	蒲生町民体育館
6	16:10~	7 8	片付け	当日準備

【高校は秋季総体終了後に抽選会を行う。中学は抽選会なし。代表者会議開かず】